

# AG-GRANULATOR

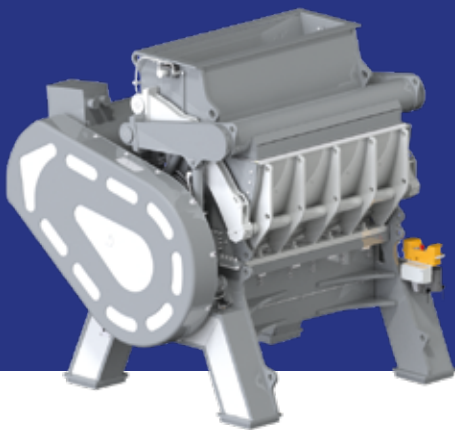
## DER KRIEGT ALLES KLEIN ...

**KOMPETENZ.  
TATKRAFT.  
ZUVERLÄSSIGKEIT.**

Mit den extrem robusten AG-Granulatoren, speziell entwickelt für hohe Durchsätze, setzt THM Maßstäbe in der Recycling-Branche. Denn nicht nur mit Metall, sondern auch mit Kabelschrott, Kunststoffabfall und vielen weiteren Materialien wird der Universal-Granulator spielend leicht fertig. Egal ob für die Zerkleinerung, Wertstoffrückgewinnung oder Aufbereitung von Ersatzbrennstoffen, der AG-Granulator kriegt alles klein.

### „DER SPEZIALIST FÜR ERSATZBRENNSTOFFE.“

Ein Paradebeispiel ist der Rotor der Maschine: Geschmiedet und spezialgewalzt ist er geschaffen für den anspruchsvollen Dauereinsatz selbst im harten Arbeitsumfeld der Schrottaufbereitung.



INPUT ERSATZBRENNSTOFF



OUTPUT ERSATZBRENNSTOFF

### LEISTUNGSÜBERSICHT

- Hohe Durchsatzleistung von bis zu 20 t/h
- Arbeitsbreiten von 1.600 mm bis 2.800 mm und Antriebsleistungen von 250 kW bis 500 kW
- Gleichbleibend hohe Schnittqualitäten dank nachjustierbarer Messerblöcke
- Hohe Leistungsreserven für die Zerkleinerung selbst massiver Metalle
- Alle Messerblöcke im Schrägschnitt
- Leicht wechselbare Verschleißteile
- Hydraulische Nachdrückeinheit, daher ist selbst leichtes Material problemlos zerkleinerbar

### EINSATZBEREICHE

- Haus-, Gewerbe-, Industrie- und Sperrmüll
- Aluminium
- Ölfilter
- Kleine Elektromotoren
- Elektrokabel
- Altpapier / Datenvernichtung
- Gummi + Altreifen
- Kunststoffe
- Holz uvm.

## MATERIAL-FRAKTIONEN

- Definierte Outputgröße dank leicht wechselbarem Lochsieb
- Granulate und Flakes: 10 – 100 mm

## TECHNISCHE DETAILS

Typ	Einlauf- öffnung	Messer- flugkreis	Rotordrehzahl	Messerschiff	Antriebs- leistung	Hydraulik- aggregat	Abmessungen (L x B x H)	Gewicht
AG 1608	1650 x 615 mm	785 mm	250 1/min	40 Rotormesser und 8 Statormesser	250 kW	15 kW	2985 x 2785 x 3360 mm	ca. 24 t
AG 2008	2020 x 615 mm	785 mm	250 1/min	50 Rotormesser und 10 Statormesser	315 kW	15 kW	2985 x 3200 x 3360 mm	ca. 27 t
AG 2808	2830 x 615 mm	785 mm	120 - 200 1/min	70 Rotormesser und 14 Statormesser	2 x 250 kW / 2 x 315 kW	15 kW	2985 x 4320 x 3360 mm	ca. 36,5 t

