

XL-VORZERKLEINERER

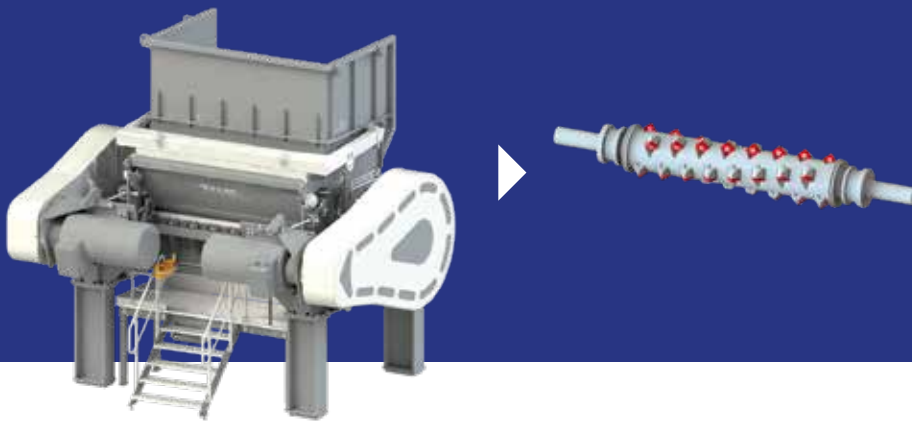
FEINE TECHNIK FÜRS GANZ GROBE ...

**KOMPETENZ.
TATKRAFT.
ZUVERLÄSSIGKEIT.**

Der XL-Vorzerkleinerer von THM mit enormem Appetit auf alle Arten von Müll. Je mehr und je größer, desto besser. Denn der massive Vorzerkleinerer ist in seiner ganzen Konstruktion darauf ausgelegt, selbst schwierige Materialien, darunter auch größere Metallteile, kompromisslos zu verarbeiten. Der geschmiedete Rotor und die extrem robusten Messer bearbeiten die Teile so lange durch Schneiden und Brechen, bis diese durch den vorgegebenen Siebrechen passen. Und dies alles bei niedrigsten Energiekosten durch hohe Schwungmasse mit Kupplungssystem und Spezialmotoren.

„VORZERKLEINER MIT SCHNEIDENDER TECHNIK.“

Langsam laufender Rotor in Kombination mit einer hydraulischen Nachdrückeinrichtung gewährleisten eine optimale Vorzerkleinerung selbst von schwierigen Materialien.



INPUT GEWERBEMÜLL



OUTPUT GEWERBEMÜLL

LEISTUNGSÜBERSICHT

- Unterschiedliche Rotorlänge für extrem hohe Durchsatzleistung von bis zu 50 t/h
- Gleichbleibende Schnittqualität dank nachstellbarer Messerblöcke
- Extra große Schwungscheiben
- Energiesparender Antrieb dank großer Schwungscheiben und 12-poliger Motoren
- Hohe Stabilität und ruhiger Lauf infolge eines hohen Maschinengewichts
- Hydraulische Nachdrückeinheit, daher ist selbst leichtes Material problemlos zerkleinerbar

EINSATZBEREICHE

- Haus-, Gewerbe-, Industrie- und Sperrmüll
- Matratzen
- Gepresste Ballen / Folien
- Kunststoff-, Textil- und Papierrollen
- Altpapier + Holz
- Lkw-Planen
- Spuckstoffe
- Altreifen
- Teppiche uvm.

MATERIAL-FRAKTIONEN

- Homogene, etwa handtellergröße Teile

TECHNISCHE DETAILS

Typ	Einlauf- öffnung	Messer- flugkreis	Rotordrehzahl	Messerzahl	Antriebs- leistung	Hydraulik- aggregat	Abmessungen (L x B x H)	Gewicht
XL2300	2300 x 1500 mm	765 mm	60-80 l/min	24 Rotormesser und 6 Statormesser	1 x 110 kW (12polig)	22 kW	4230 x 4320 x 5180 mm	ca. 34 t
XL3000	3000 x 1500 mm	765 mm	60-80 l/min (FU gesteuert)	32 Rotormesser und 8 Statormesser	2 x 110 kW (12polig)	22 kW	4230 x 5730 x 5180 mm	ca. 45 t

