

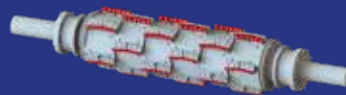
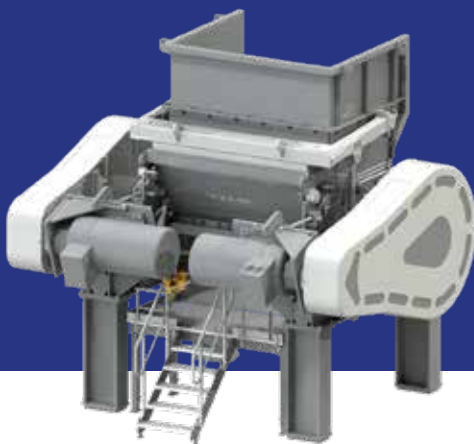
UNIVERSAL GRANULATOR XG

UNIVERSELL ZUM EINSTUFIGEN ZERKLEINERN EINSETZBAR

**KOMPETENZ.
TATKRAFT.
ZUVERLÄSSIGKEIT.**

Der Universal Granulator XG von THM wird zum einstufigen Zerkleinern von einer Vielzahl von unterschiedlichen Materialien eingesetzt. Ob Holz, Ersatzbrennstoff, Kabelschrott, Elektronikschrott, Metalle oder andere Materialien der Universalgranulator XG bekommt es klein. Durch die große Einlauföffnung kann der Universal Granulator auch sehr große und sperrige Teile in einem Arbeitsgang auf die gewünschte Endgröße zerkleinern. Ein segmentiertes Granuliersieb ist unterhalb des Rotors angebracht. Der hydraulisch abschwenkbare Siebkorb ermöglicht ein schnelles und einfaches Wechseln der Siebsegmente. Durch die Wahl der Sieblochgröße wird die Output-Korngröße bestimmt.

Ein Paradebeispiel ist der Rotor der Maschine: Geschmiedet und spezialgewalzt ist er geschaffen für den anspruchsvollen Dauereinsatz selbst im härtesten Arbeitsumfeld.



INPUT KABEL



OUTPUT KABEL

LEISTUNGSÜBERSICHT

- Hohe Durchsatzleistung
- Gleichbleibende hohe Schnittqualität dank nachjustierbarer Messerblöcke
- Extra große Schwungscheibe
- Hohe Stabilität und ruhiger Lauf infolge eines hohen Maschinengewichts
- Hydraulische Nachdrückeinheit, daher selbst leichtes Material problemlos zerkleinerbar
- Leicht wechselbare Verschleißteile

EINSATZBEREICHE

- Haus-, Gewerbe- und Industriemüll
- Metalle
- Kunststoffe
- Textilien
- Pappe und Papier
- Kabelschrott
- Altholz
- Spuckstoffe

MATERIAL-FRAKTIONEN

- Definierte Outputgröße durch einfach zu wechselnde Siebsegmente
- Granulat und Flakes 20 – 100 mm

TECHNISCHE DETAILS

Typ	Einlauf- öffnung	Messer- flugkreis	Rotordrehzahl	Messerzahl	Antriebs- leistung	Hydraulik- aggregat	Abmessungen (L x B x H)	Gewicht
XG2400	2400 x 1500 mm	785 mm	60-80 1/min (FU gesteuert)	60 Rotormesser und 12 Statormesser	2 x 110 kW (12polig)	22 kW	4260 x 5150 x 4830 mm	ca. 43 t

